



高效强力风扇

使用说明书

Deton



广东肇庆德通有限公司

联系电话：400-168-0848

地址：广东省肇庆市德庆县新圩镇榄树桥开发区

邮编：526600



二维码

公众号



二维码

手机网站

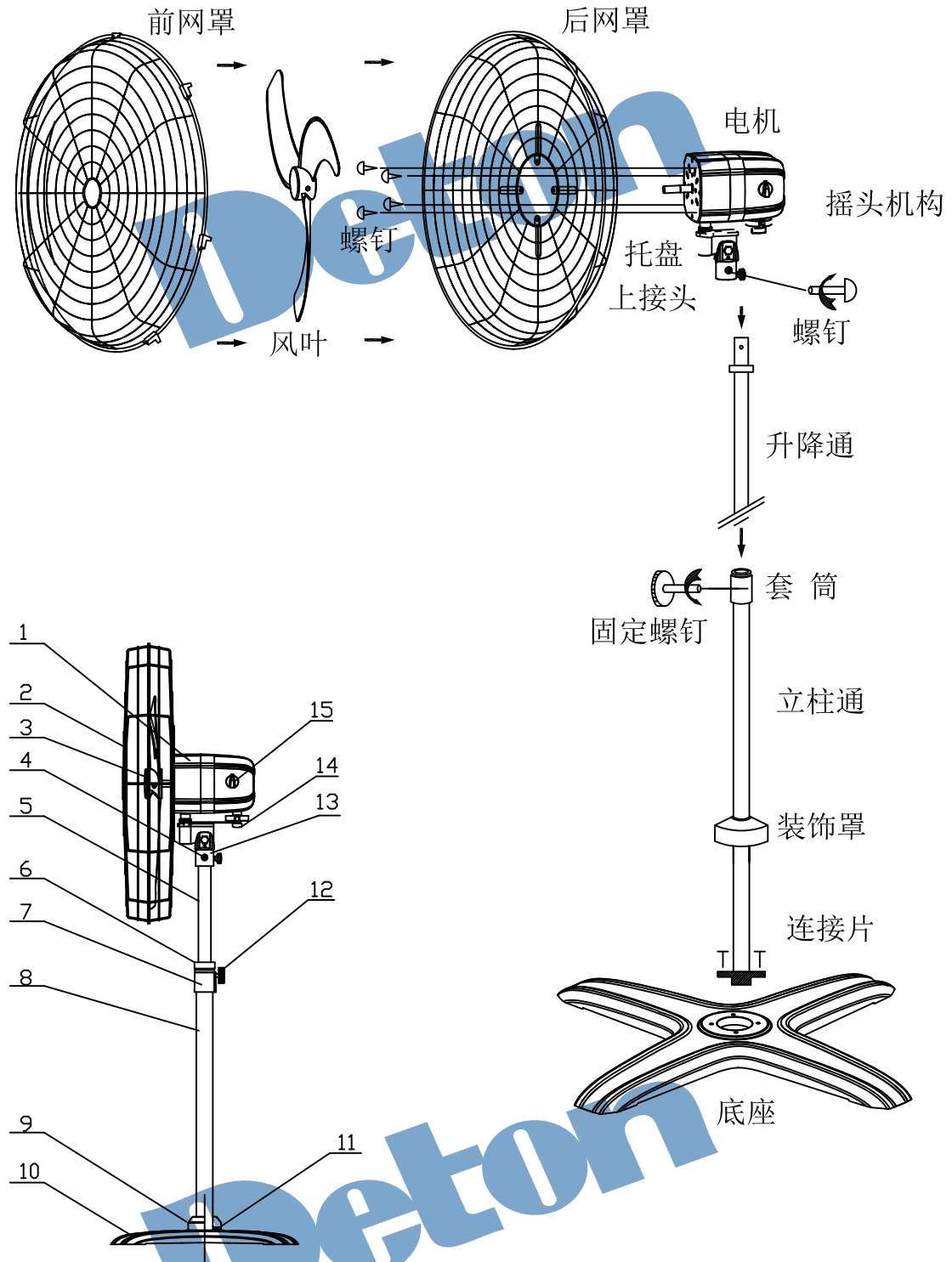
使用说明

1. 风扇安装请参看安装示意图，安装前请详细检查各零配件，防止在运输过程中有碰伤或损坏。安装风叶时必须确认风叶确实紧固在主轴上，(紧轴螺钉应紧固在主轴的扁口处)，风扇安装好后，应先用杆状物件拨动风叶，检查是否与其它配件产生干涉。
2. 风扇应使用于铭牌规定的电压和频率，不宜在过湿或腐蚀性环境中使用。
3. 风扇应使用于海拔高度不超过1000米，环境温度不超过40°C的地方。
4. 当风扇采用插座供电时，应符合IEC335-1标准；当采用电源线直接供电时，应在固定布线中安装触点开距不少于3mm的全极开关。
5. 调速风扇通过旋动调速开关（15）可获得三种转速，指示牌上0、1、2、3依次为关闭、低速档、中速档、高速档。
6. 风扇吹风高度的调节：
以下调节必须在风叶停止运转时进行，同时调节者应确定自己有足够的力量托住风扇。
 - a. 升高：用力抓住升降通（5）或上接头（13），拧松固定螺钉（12），将风扇调节到你所需的高度，拧紧固定螺钉（12），并将橡胶垫圈（6）移到最下端与套筒（7）紧贴。
 - b. 降低：用力抓住升降通（5）或上接头（13），拧松固定螺钉（12），然后向下施加一点力，使风扇慢慢下降至你所需的位置，拧紧固定螺钉（12）。
7. 摇头角度的调节：拧松调节螺钉（14），并移至你所需的位置（螺钉越往外，摇头角度越大），拧紧调节螺钉（14）。

注意事项

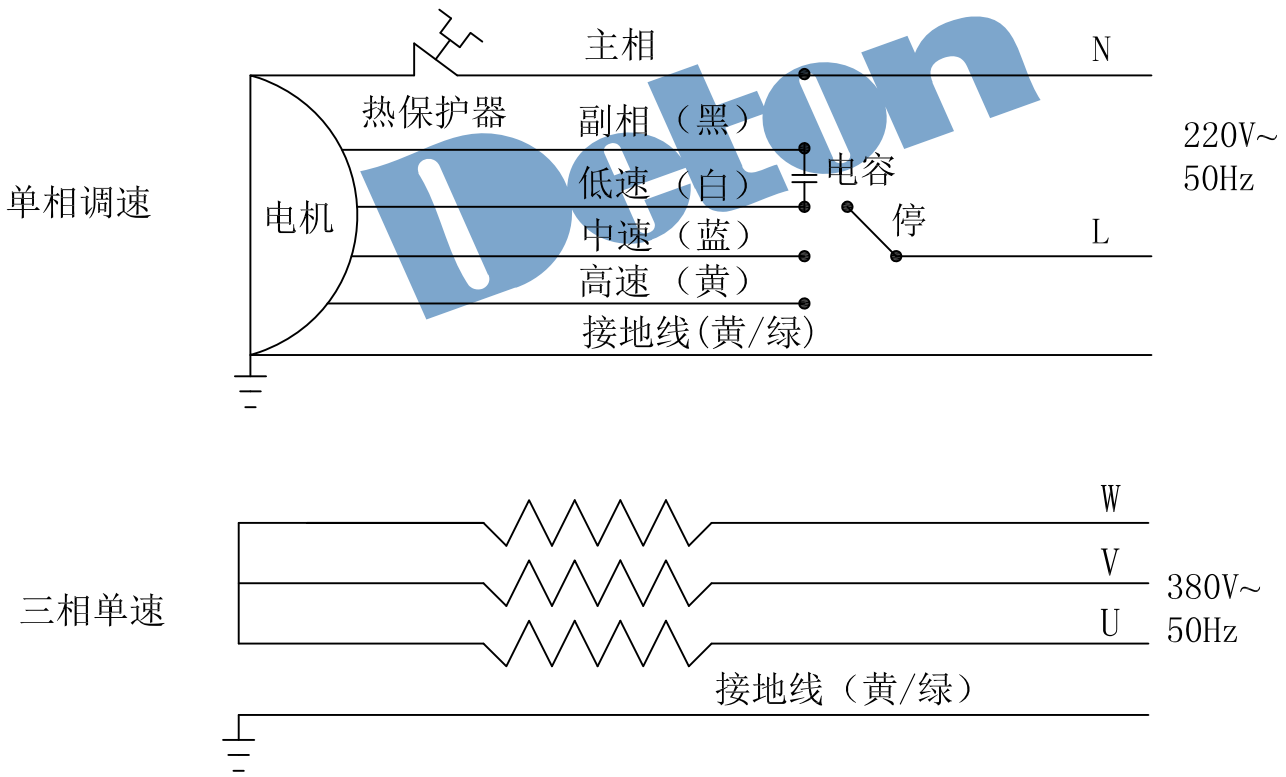
1. 在风扇运转中切勿将手及任何异物插入网罩内。
2. 不要将运转中的风扇放置在窗帘、门帘等易卷物品附近或不平稳的地方。
3. 露体儿童、老年人和体弱者不宜连续冷吹风。
4. 如果电源软线损坏，必须用专业软线或从其制造商或维修部买到的专用组件来更换。
5. 在使用风扇时如出现异常噪音、冒烟、风叶不转等异常情况，应立即切断电源，并送回本厂或请具有相关资格的专职人员检查维修。
6. 除本说明书所允许的保养范围外，非专业人员不得自行对风扇进行拆卸修理或改造。

安 装 示 意 图



1. 电动机 2. 风网 3. 风叶 4. 螺钉 5. 升降通 6. 橡胶垫圈
 7. 套筒 8. 立柱通 9. 装饰罩 10. 底座 11. 螺钉 12. 固定螺钉
 13. 上接头 14. 摇头角度调节螺钉 15. 调速开关

接线图



保 养

1. 为保持风扇整洁美观、经久耐用，应对风扇适时进行清洁。
2. 清洁风扇时，应先切断电源，风叶应停止转动，然后拆下前网罩和风叶，用软扫、软布或沾少许清洁液拭擦（切勿用汽油或其它对电镀件和油漆件等有腐蚀的液体），清洁后用干布抹干，并按拆卸的反步骤安装好风扇。
3. 在清洁时注意不要让水流到电机里面或让其它电器元件与水接触；不要碰撞风叶或改变风叶角度。
4. 风扇长时间不使用时，应将风扇清洁干净，并用胶袋将风扇封存。