



强力电风扇

使

用

说

明

书

Deton



广东肇庆德通有限公司

联系电话：400-168-0848

地址：广东省肇庆市德庆县新圩镇榄树桥开发区

邮编：526600



二维码

公众号



二维码

手机网站

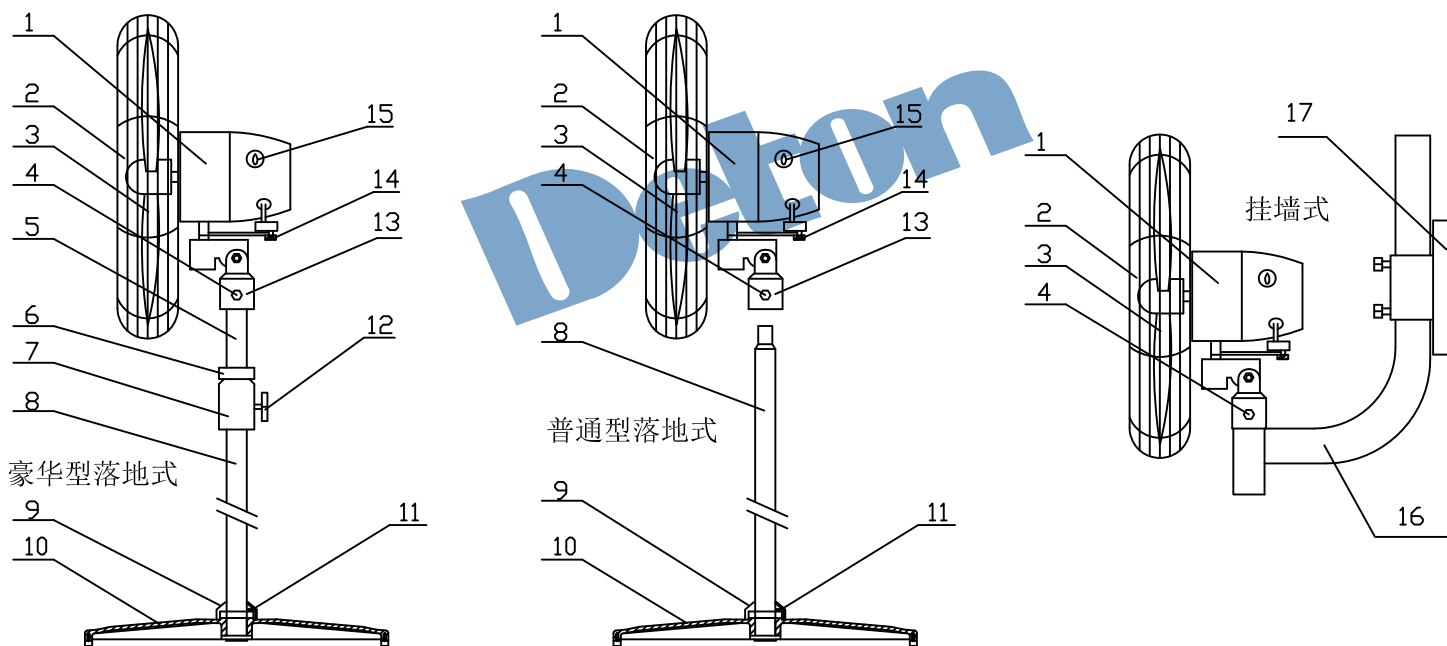
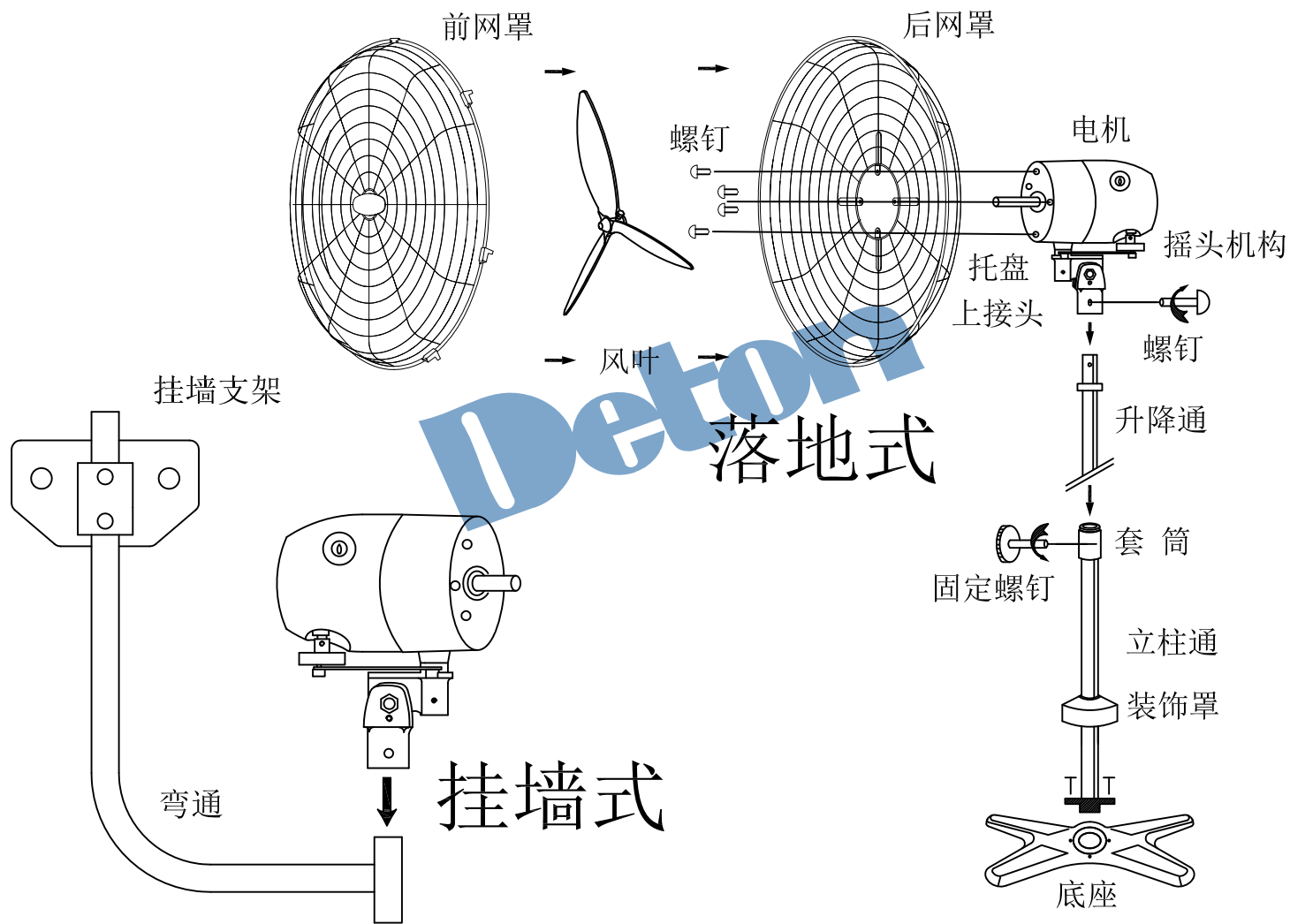
使用说明

1. 风扇安装请参看安装示意图，安装前请详细检查各零配件，防止在运输过程中有碰伤或损坏。安装风叶时必须确认风叶确实紧固在主轴上，(紧轴螺钉应紧固在主轴的扁口处)，风扇安装好后，应先用杆状物件拨动风叶，检查是否与其它配件产生干涉。
2. 风扇应使用于铭牌规定的电压和频率，不宜在过湿或腐蚀性环境中使用。
3. 风扇应使用于海拔高度不超过1000米，环境温度不超过40°C的地方。
4. 当风扇采用插座供电时，应符合IEC335-1标准；当采用电源线直接供电时，应在固定布线中安装触点开距不少于3mm的全极开关。
5. 调速风扇通过旋动调速开关（15）可获得三种转速，指示牌上0、1、2、3依次为关闭、低速档、中速档、高速档。
6. 豪华型落地式风扇吹风高度的调节：
以下调节必须在风叶停止运转时进行，同时调节者应确定自己有足够的力量托住风扇。
 - a. 升高：用力抓住升降通（5）或上接头（13），拧松固定螺钉（12），将风扇调节到你所需的高度，拧紧固定螺钉（12），并将橡胶垫圈（6）移到最下端与套筒（7）紧贴。
 - b. 降低：用力抓住升降通（5）或上接头（13），拧松固定螺钉（12），然后向下施加一点力，使风扇慢慢下降至你所需的位置，拧紧固定螺钉（12）。
7. 摇头角度的调节：拧松调节螺钉（14），并移至你所需的位置（螺钉越往外，摇头角度越大），拧紧调节螺钉（14）。

注意事项

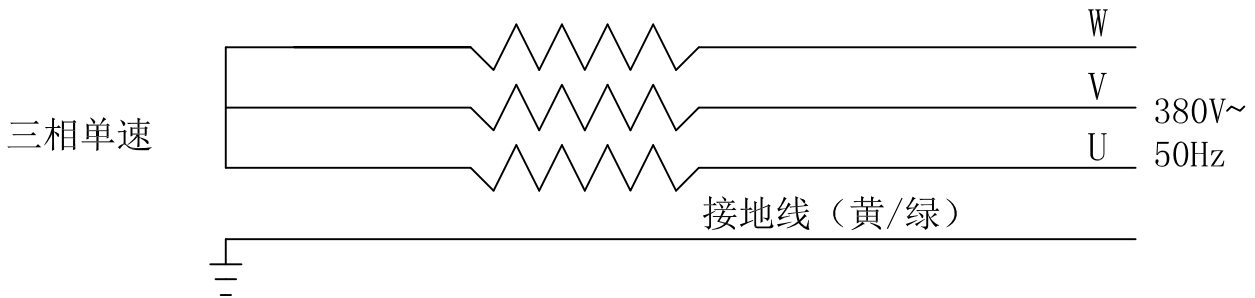
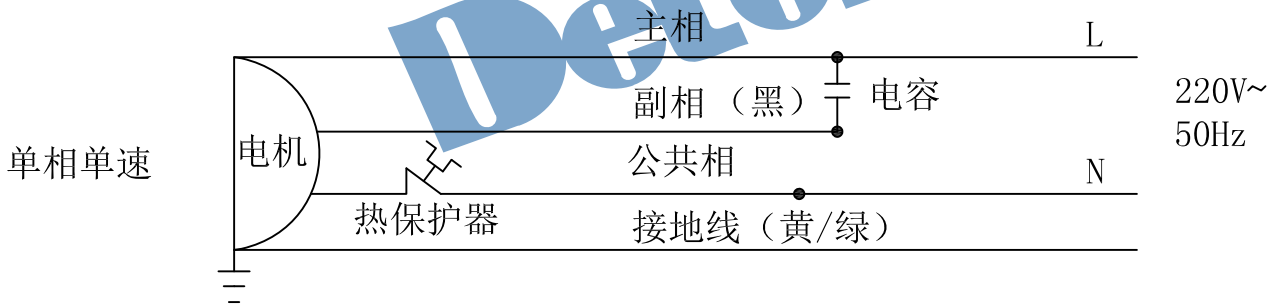
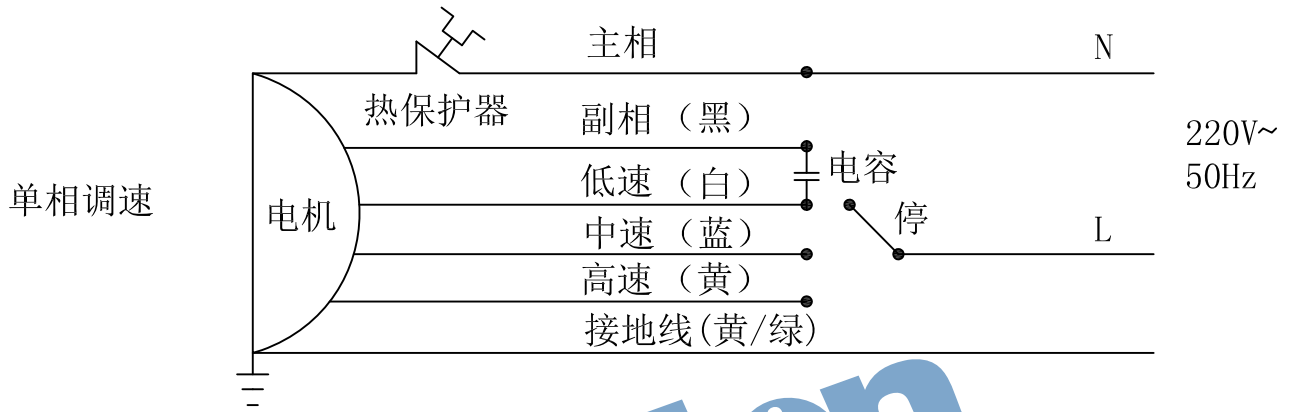
1. 在风扇运转中切勿将手及任何异物插入网罩内。
2. 不要将运转中的风扇放置在窗帘、门帘等易卷物品附近或不平稳的地方。
3. 露体儿童、老年人和体弱者不宜连续冷吹风。
4. 如果风扇的电源软线损坏，因需专用工具，故必须由制造厂指定的维修店来更换。
5. 在使用风扇时如出现异常噪音、冒烟、风叶不转等异常情况，应立即切断电源，并送回本厂或请具有相关资格的专职人员检查维修。
6. 除本说明书所允许的保养范围外，非专业人员不得自行对风扇进行拆卸修理或改造。

安装示意图



1. 电动机 2. 风网 3. 风叶 4. 螺钉 5. 升降通 6. 橡胶垫圈
 7. 套筒 8. 立柱通 9. 装饰罩 10. 底座 11. 螺钉 12. 固定螺钉
 13. 上接头 14. 摇头角度调节螺钉 15. 调速开关 16. 弯通 17. 挂墙支架

接线图



保 养

1. 为保持风扇整洁美观、经久耐用，应对风扇适时进行清洁。
2. 清洁风扇时，应先切断电源，风叶应停止转动，然后拆下前网罩和风叶，用软扫、软布或沾少许清洁液拭擦（切勿用汽油或其它对电镀件和油漆件等有腐蚀的液体），清洁后用干布抹干，并按拆卸的反步骤安装好风扇。
3. 在清洁时注意不要让水流到电机里面或让其它电器元件与水接触；不要碰撞风叶或改变风叶角度。
4. 风扇长时间不使用时，应将风扇清洁干净，并用胶袋将风扇封存。