



强力电风扇（挂墙式、拉绳开关）

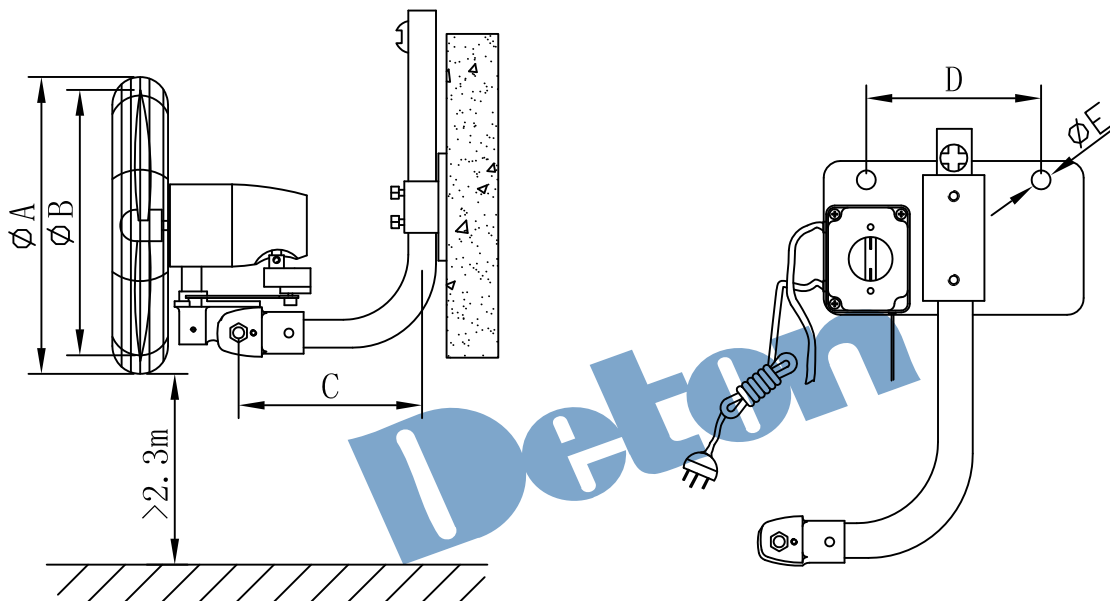
技术参数

调速风扇（单相/四极）

参数 项目 型号	1 档(低速档)				2 档(中速档)				3 档(高速档)			
	转速 rpm	风量 m ³ /min	噪音 dB	功率 W	转速 rpm	风量 m ³ /min	噪音 dB	功率 W	转速 rpm	风量 m ³ /min	噪音 dB	功率 W
DF500-T	1100	95	48	97	1250	116	50	106	1400	130	55	130
DF600-T	1100	125	52	138	1250	150	56	155	1400	195	62	170
DF650-T	1100	143	55	142	1250	174	60	160	1400	220	68	187
DF750-T	1100	214	58	175	1250	270	70	195	1400	302	73	240

注:500和600产品为二叶风叶，650和750产品为三叶风叶。

安装尺寸



参数 项目 规格	A	B	C	D	E
DF500-T	560	500	250	125	13
DF600-T	660	600	250	125	13
DF650-T	715	650	250	125	13
DF750-T	815	750	250	125	13